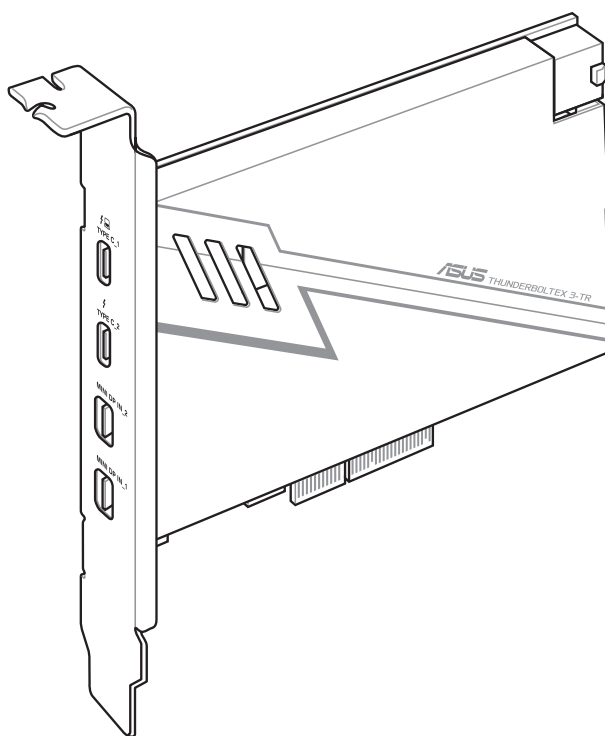


ThunderboltEX 3-TR

Benutzerhandbuch



Copyright © 2020 ASUSTeK COMPUTER INC. Alle Rechte vorbehalten.

Kein Teil dieses Handbuchs, einschließlich der darin beschriebenen Produkte und Software, darf ohne ausdrückliche schriftliche Genehmigung von ASUSTeK COMPUTER INC. ("ASUS") mit jeglichen Mitteln in jeglicher Form reproduziert, übertragen, transkribiert, in Wiederaufrufsystemen gespeichert oder in jegliche Sprache übersetzt werden, abgesehen von vom Käufer als Sicherungskopie angelegter Dokumentation.

ASUS bietet dieses Handbuch in seiner vorliegenden Form an, ohne jegliche Garantie, sei sie direkt oder indirekt, einschließlich, aber nicht beschränkt auf indirekte Garantien oder Bedingungen bezüglich der Verkäuflichkeit oder Eignung für einen bestimmten Zweck. In keinem Fall ist ASUS, seine Direktoren, leitenden Angestellten, Angestellten oder Agenten haftbar für jegliche indirekten, speziellen, zufälligen oder Folgeschäden (einschließlich Schäden aufgrund von Profitverlusten, Geschäftsverlusten, Nutzungs- oder Datenverlusten, Unterbrechung von Geschäftsabläufen et cetera), selbst wenn ASUS von der Möglichkeit solcher Schäden unterrichtet wurde, die von Defekten oder Fehlern in diesem Handbuch oder an diesem Produkt herrühren.

DIE TECHNISCHEN DATEN UND INFORMATIONEN IN DIESEM HANDBUCH SIND NUR ZU INFORMATIONSZWECKEN GEDACHT, SIE KÖNNEN JEDERZEIT OHNE VORANKÜNDIGUNG GEÄNDERT WERDEN UND SOLLTEN NICHT ALS VERPFLICHTUNG SEITENS ASUS ANGESEHEN WERDEN. ASUS übernimmt keine Verantwortung oder Haftung für jegliche Fehler oder Ungenauigkeiten, die in diesem Handbuch auftreten könnten, einschließlich der darin beschriebenen Produkte und Software.

Die Produktgarantie erlischt, wenn (1) das Produkt ohne schriftliche Genehmigung von ASUS repariert, modifiziert oder geändert wird und wenn (2) die Seriennummer des Produkts unkenntlich gemacht wurde oder fehlt.

In diesem Handbuch erscheinende Produkte und Firmennamen könnten eingetragene Warenzeichen oder Copyrights der betreffenden Firmen sein und dienen ausschließlich zur Identifikation oder Erklärung und zum Vorteil des jeweiligen Eigentümers, ohne Rechtsverletzungen zu beabsichtigen.

Willkommen!

Herzlichen Glückwunsch und vielen Dank für den Kauf einer ASUS ThunderboltEX 3-TR-Karte!

Die ASUS ThunderboltEX 3-TR-Karte bietet eine Thunderbolt™-Verbindung mit anderen Thunderbolt-fähigen Geräten. Verwenden Sie diese Karte, um native PCIe- und DisplayPort-Protokolle schnell zwischen einem PC und Thunderbolt™-Geräten zu übertragen.

Produkteigenschaften

Ihre ASUS ThunderboltEX 3-TR-Karte verfügt über zwei Thunderbolt™ 3-Anschlüsse, welche die Thunderbolt™ 3-Technologie unterstützen, und zwei Mini-DisplayPort-IN-Anschlüsse (unterstützen DisplayPort 1.4-Spezifikationen), mit denen Sie die VGA-Eingangssignale für die Videoausgabe über die ThunderboltEX 3-TR-Karte umleiten können. Der Thunderbolt™ 3-Anschluss bietet auch eine Reihe von Funktionen, wie die bidirektionale Bandbreite von 40 Gb/s, und verfügt über DisplayPort 1.4-Unterstützung, welche die gleichzeitige Übertragung und Anzeige von 8K-Video dateien ermöglicht, und gestattet zudem den Anschluss von bis zu sechs Thunderbolt-fähigen Geräten in einer Reihenschaltungskonfiguration mithilfe von Thunderbolt™-Kabeln. Der TYPEC_1-Anschluss unterstützt auch bis zu 100 W für das schnelle Aufladen von Laptops.

Verpackungsinhalt

Stellen Sie sicher, dass Ihr Paket die folgenden Artikel enthält:

- 1 x ThunderboltEX 3-TR-Karte
- 2 x Mini-DisplayPort-Kabel
- 1 x USB 2.0-Kabel
- 1 x 14-1-poliges Thunderbolt-Header-Kabel
- 1 x Benutzerhandbuch
- 1 x Support-DVD mit Thunderbolt™-Treiber



Sollten o.g. Artikel beschädigt oder nicht vorhanden sein, wenden Sie sich bitte an Ihren Händler.

ThunderboltEX 3-TR Spezifikationsübersicht

Chipsatz	Intel Thunderbolt™ 3 JHL7540 Controller
Externe Anschlüsse	2 x Thunderbolt™ 3 USB Typ-C-Anschlüsse - Der Typ-C_1-Anschluss unterstützt die Schnellladefunktion mit bis zu 20 V / 5 A und 100 W. - Der Typ-C_2-Anschluss unterstützt die Schnellladefunktion mit bis zu 9 V / 3 A und 27 W. 2 x Mini-DisplayPort-IN-Anschlüsse 1 x 6-poliger PCIe-Stromanschluss für die Schnellladefunktion 1 x USB 2.0-Header 1 x Thunderbolt Header
Schnittstelle	PCIe 3.0 x4 Schnittstelle
VGA	Unterstützt DisplayPort 1.4 mit einer maximalen Auflösung von 7680 x 4320 @60Hz
Zubehör	2 x Mini-DisplayPort-Kabel (verbinden die DisplayPort-Grafikausgabe der Grafikkarte des Motherboards oder der separaten Grafikkarte mit dem Mini-DisplayPort-Eingang auf der ThunderboltEX 3-TR-Karte) 1 x USB 2.0-Kabel 1 x 14-1-poliges Thunderbolt-Header-Kabel
Kompatible Modelle	Motherboards der ASUS Z490/H470/B460-Serie und neuere Modelle* verfügen über einen 14-1-poligen Thunderbolt-Header * Schauen Sie unter www.asus.com nach aktuellen kompatiblen Modellen.
Betriebssystem	Windows 10, 64-bit
Formfaktor	4,6 Zoll x 3,1 Zoll (11,77 cm x 8,05 cm)

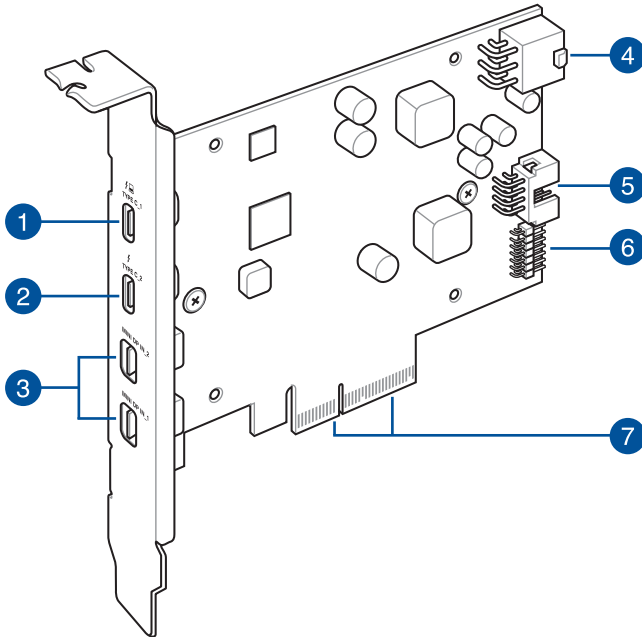


Spezifikationen können sich ohne vorherige Ankündigung ändern.



- Verwenden Sie nur Thunderbolt™-Technologie-fähige Geräte, welche die Intel-Validierung besitzen, um optimale Leistung und Kompatibilität mit Ihrer ThunderboltEX 3-TR-Karte zu gewährleisten.
 - Stellen Sie sicher, dass Ihr Monitor den DisplayPort 1.4 Spezifikationen entspricht, wenn Sie ihn in einer Reihenschaltungskonfiguration mit dem Thunderbolt™ 3-Port verbinden möchten.
-

Ausstattung der ThunderboltEX 3-Karte



-
- 1 Thunderbolt™ 3 USB Typ-C-Anschluss
(unterstützt bis zu 20 V / 5 A, 100 W für die Schnellladefunktion)
 - 2 Thunderbolt™ 3 USB Typ-C-Anschluss
(unterstützt bis zu 9 V / 3 A, 27 W für die Schnellladefunktion)
 - 3 Mini-DisplayPort-IN-Anschlüsse
 - 4 6-poliger PCIe-Stromanschluss
 - 5 USB 2.0-Header
 - 6 14-1-poliger Thunderbolt-Header
 - 7 PCIe 3.0 x4 Schnittstelle
-

Anschließen der ThunderboltEX 3-TR-Karte



- Der empfohlene PCIe-Steckplatz für die ThunderboltEX 3-TR-Karte kann sich je nach Modell unterscheiden.
- Die folgenden Abbildungen dienen nur der Veranschaulichung. Die Motherboardausstattung kann sich je nach Modell unterscheiden, der Installationsvorgang bleibt aber gleich.

1. Fahren Sie Ihren PC herunter.
2. Öffnen Sie das Gehäuse.

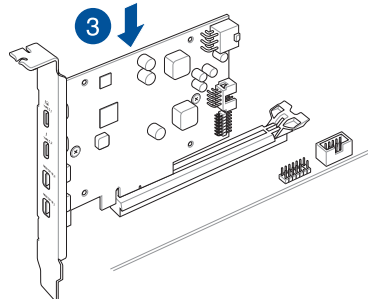


Stellen Sie sicher, dass keine Kabel oder Peripheriegeräte den PCIe 3.0-Steckplatz blockieren.

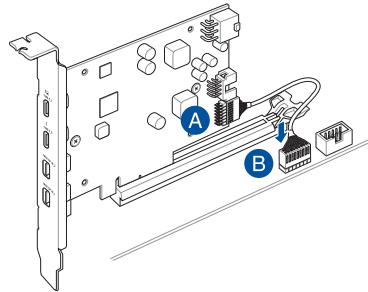
3. Richten Sie die ThunderboltEX 3-TR-Karte aus und stecken Sie sie in einen PCIe 3.0-Steckplatz ein, bis sie fest darin sitzt.



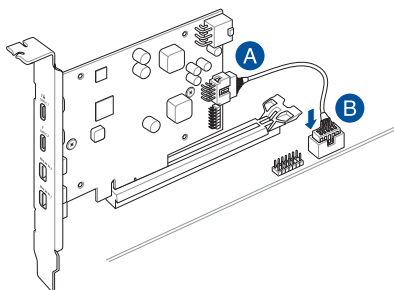
Der empfohlene PCIe-Steckplatz kann sich je nach Modell unterscheiden.



4. Schließen Sie das mitgelieferte 14-1-polige Thunderbolt-Header-Kabel an die ThunderboltEX 3-TR-Karte (A) und an den TB_HEADER-Header auf dem Motherboard (B) an.



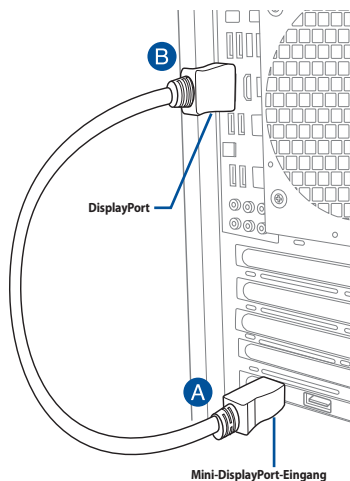
- Schließen Sie das mitgelieferte 10-1-polige USB 2.0-Kabel an die ThunderboltEX 3-TR-Karte (A) und an den USB 2.0-Header auf dem Motherboard (B) an.



- Verbinden Sie das DisplayPort-Kabel mit dem Mini-DisplayPort-Eingang der ThunderboltEX 3-TR-Karte (A) und mit dem DisplayPort des Motherboard-E/A-Anschlusses (B).



- Stellen Sie sicher, dass Sie den Mini-DisplayPort **MINI DP IN_1** verwenden, wenn Sie ein einzelnes Thunderbolt™-Display nutzen.
- Sie können das DisplayPort-Kabel auch mit dem DisplayPort des E/A-Anschlusses einer separaten Grafikkarte verbinden.



- Schließen Sie das Gehäuse.
- Schalten Sie den PC ein.
- Schließen Sie das Thunderbolt™ 3-Kabel von Ihrem Thunderbolt-fähigen Gerät an den USB Typ-C-Anschluss der ThunderboltEX 3-TR-Karte an.



- Das Thunderbolt™ 3-Kabel ist nicht in dem ThunderboltEX 3-TR-Paket enthalten. Verwenden Sie das Thunderbolt™-Kabel, das mit Ihrem Thunderbolt-fähigen Gerät geliefert wurde, wenn Sie zum Thunderbolt™ 3 USB Typ-C-Anschluss auf Ihrer ThunderboltEX 3-TR-Karte verbinden.
- Die ThunderboltEX 3-TR-Karte ist abwärtskompatibel mit vorhergehender Thunderbolt™-Technologie.
- Stellen Sie sicher, dass das DisplayPort-Kabel an den Mini-DisplayPort **MINI DP IN_1** angeschlossen ist, wenn Sie ein einzelnes Thunderbolt™-Display nutzen.
- Die empfohlenen Daisy-Chain-Konfigurationen oder Verbindungen finden Sie im Abschnitt **Anschluss an externe Geräte** dieser Bedienungsanleitung.

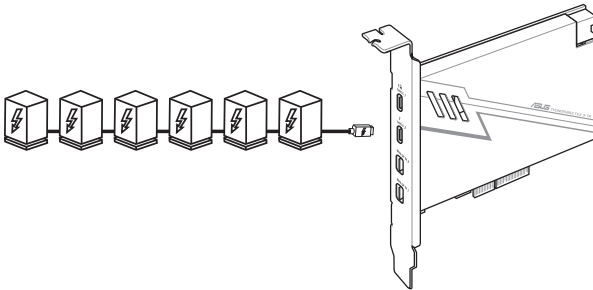
Verbindung mit externen Geräten



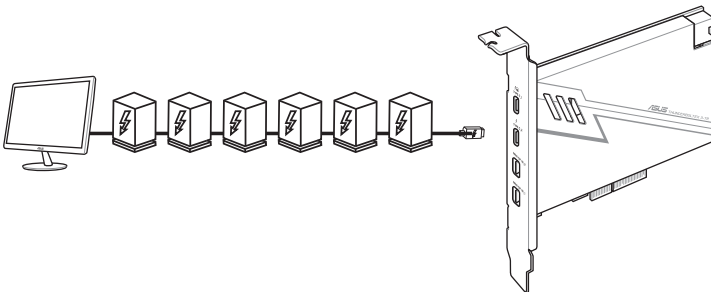
Bevor Sie ein Thunderbolt-fähiges Gerät in einer Reihenschaltungskonfiguration verbinden, stellen Sie sicher, dass es mit einem Thunderbolt™ IN-Anschluss und einem Thunderbolt™ OUT-Anschluss ausgestattet ist.

Sie können sich für die empfohlenen Daisy-Chain-Verbindungen auf die folgenden Abbildungen beziehen:

Sechs (6) Thunderbolt-Geräte



Sechs (6) Thunderbolt-Geräte + einen (1) 8K DisplayPort-Monitor



Installation des ThunderboltEX 3-TR-Treibers

Um den Treiber zu installieren, legen Sie die Support-DVD in das optische Laufwerk ein und befolgen Sie die Bildschirmanweisungen, um die Installation fertigzustellen.

Hinweise

Informationen zur FCC-Konformität

Verantwortliche Stelle: Asus Computer International

Adresse: 48720 Kato Rd., Fremont, CA 94538, USA

Telefon- / Fax-Nr.: (510)739-3777 / (510)608-4555

Dieses Gerät entspricht Teil 15 der FCC-Vorschriften. Der Betrieb unterliegt den folgenden zwei Bedingungen: (1) Dieses Gerät darf keine schädlichen Störungen verursachen, und (2) das Gerät muss empfangene Störungen akzeptieren, einschließlich Störungen, die einen unerwünschten Betrieb verursachen können.

Dieses Gerät wurde geprüft und entspricht den Grenzwerten für digitale Geräte der Klasse B gemäß Teil 15 der FCC-Vorschriften. Diese Grenzwerte wurden für ausreichenden Schutz gegen Radiofrequenzenergie in Wohngebieten aufgestellt. Dieses Gerät erzeugt und verwendet Radiofrequenzenergie und kann diese ausstrahlen. Wenn es nicht entsprechend der Bedienungsanleitung installiert und verwendet wird, kann es Störungen von Funkübertragungen verursachen. Es kann nicht für alle Installationen gewährleistet werden, dass keine Störungen auftreten. Falls dieses Gerät Störungen des Rundfunk- oder Fernsehempfangs verursacht, was durch Ein- und Ausschalten des Geräts ermittelt werden kann, sollten Sie folgende Maßnahmen ergreifen, um die Störungen zu beheben:

- Ändern Sie die Ausrichtung oder den Standort der Empfangsantenne.
- Vergrößern Sie den Abstand zwischen dem Gerät und dem Empfänger.
- Schließen Sie Gerät und Empfänger an unterschiedliche Netzspannungskreise an.
- Wenden Sie sich an den Fachhändler oder einen erfahrenen Radio-/ Fernsehtechniker.

Entsprechenserklärung von Innovation, Science and Economic Development Canada (ISED)

Dieses Gerät stimmt mit lizenzfreiem/lizenzfreien RSS-Standard(s) von Innovation, Science and Economic Development Canada überein. Der Betrieb unterliegt den folgenden zwei Bedingungen: (1) Dieses Gerät darf keine schädlichen Störungen verursachen, und (2) das Gerät muss empfangene Störungen akzeptieren, einschließlich Störungen, die einen unerwünschten Betrieb verursachen können.

CAN ICES-3(B)/NMB-3(B)

Déclaration de conformité de Innovation, Sciences et Développement économique Canada (ISED)

Le présent appareil est conforme aux CNR d'Innovation, Sciences et Développement économique Canada applicables aux appareils radio exempts de licence. L'exploitation est autorisée aux deux conditions suivantes : (1) l'appareil ne doit pas produire de brouillage, et (2) l'utilisateur de l'appareil doit accepter tout brouillage radioélectrique subi, même si le brouillage est susceptible d'en compromettre le fonctionnement.

CAN ICES-3(B)/NMB-3(B)

Google™ Lizenzbedingungen

Copyright© 2020 Google Inc. Alle Rechte vorbehalten.

Unter der Apache Lizenz, Version 2.0 (die "Lizenz") lizenziert; Sie dürfen diese Datei nur in Übereinstimmung mit der Lizenz verwenden. Sie können eine Kopie der Lizenz erhalten, unter:

<http://www.apache.org/licenses/LICENSE-2.0>

Sofern nicht durch geltendes Recht gefordert oder schriftlich vereinbart, ist Software, die unter der Lizenz verteilt auf "AS-IS" BASIS, OHNE GARANTIE ODER BEDINGUNGEN irgendeiner Art, weder ausdrücklich noch konkludent.

Sehen Sie die Lizenz für die spezifischen Sprachrechte und Einschränkungen im Rahmen der Lizenz.

Erklärung zur Erfüllung der Umweltschutzbestimmungen für das Produkt

ASUS folgt dem Green-Design-Konzept, um unsere Produkte zu entwickeln und zu produzieren und versichert, dass jede Stufe des ASUS-Produktkreislaufs die weltweiten Umweltschutzbestimmungen erfüllt. Zusätzlich veröffentlicht ASUS die relevanten und auf den Bestimmungsanforderungen basierenden Informationen.

Bitte beziehen Sie sich auf <http://csr.asus.com/Compliance.htm> für rechtliche Hinweise basierend auf den Bestimmungsanforderungen, die ASUS erfüllt.

EU REACH und Artikel 33

Die rechtlichen Rahmenbedingungen für REACH (Registration, Evaluation, Authorisation, and Restriction of Chemicals) erfüllend, veröffentlichen wir die chemischen Substanzen in unseren Produkten auf unserer ASUS REACH-Webseite unter <http://csr.asus.com/english/REACH.htm>.

EU RoHS

Dieses Produkt entspricht der EU RoHS-Richtlinie. Weitere Einzelheiten finden Sie unter <http://csr.asus.com/english/article.aspx?id=35>

India RoHS

Dieses Produkt entspricht der Vorschrift "India E-Waste (Management) Rules, 2016" und verbietet die Verwendung von Blei, Quecksilber, sechswertigem Chrom, polybromierten Biphenylen (PBB) und polybromierten Diphenylethern (PBDE) in Konzentrationen von mehr als 0,1% nach Gewicht in homogenen Materialien und 0,01% nach Gewicht in homogenen Materialien für Cadmium, abgesehen von den in Anhang II der Vorschrift aufgeführten Ausnahmen.

Vietnam RoHS

ASUS-Produkte, die am oder nach dem 23. September 2011 in Vietnam verkauft werden, erfüllen die Anforderungen des Vietnam Circular 30/2011/TT-BCT.

Türkei RoHS

AEEE Yönetmeliğine Uygundur

ASUS Recycling/Rücknahmeservices

Das ASUS-Wiederverwertungs- und Rücknahmeprogramm basiert auf den Bestrebungen, die höchsten Standards zum Schutz der Umwelt anzuwenden. Wir glauben, dass die Bereitstellung einer Lösung für unsere Kunden die Möglichkeit schafft, unsere Produkte, Batterien, andere Komponenten und ebenfalls das Verpackungsmaterial verantwortungsbewußt der Wiederverwertung zuzuführen. Besuchen Sie bitte die Webseite <http://csr.asus.com/english/Takeback.htm> für Details zur Wiederverwertung in verschiedenen Regionen.



Das Motherboard NICHT im normalen Hausmüll entsorgen. Dieses Produkt wurde entwickelt, um ordnungsgemäß wiederverwertet und entsorgt werden zu können. Das Symbol der durchgestrichenen Mülltonne weist darauf hin, dass dieses Produkt (elektrische und elektronische Geräte) nicht im normalen Hausmüll entsorgt werden darf. Erkundigen Sie sich bei Ihren lokalen Behörden über die ordnungsgemäße Entsorgung elektronischer Produkte.



Werfen Sie NICHT die quecksilberhaltigen Batterien in den Hausmüll. Das Symbol der durchgestrichenen Mülltonne zeigt an, dass Batterien nicht im normalen Hausmüll entsorgt werden dürfen.

Regionaler Hinweis für Kalifornien



WARNUNG

Krebs und Schädigung der Fruchtbarkeit -
www.P65Warnings.ca.gov

English ASUSTeK Computer Inc. hereby declares that this device is in compliance with the essential requirements and other relevant provisions of related Directives. Full text of EU declaration of conformity is available at: www.asus.com/support

Français ASUSTeK Computer Inc. déclare par la présente que cet appareil est conforme aux critères essentiels et autres clauses pertinentes des directives concernées. La déclaration de conformité de l'UE peut être téléchargée à partir du site Internet suivant : www.asus.com/support

Deutsch ASUSTeK Computer Inc. erklärt hiermit, dass dieses Gerät mit den wesentlichen Anforderungen und anderen relevanten Bestimmungen der zugehörigen Richtlinien übereinstimmt. Der gesamte Text der EU-Konformitätserklärung ist verfügbar unter: www.asus.com/support

Italiano ASUSTeK Computer Inc. con la presente dichiara che questo dispositivo è conforme ai requisiti essenziali e alle altre disposizioni pertinenti con le direttive correlate. Il testo completo della dichiarazione di conformità UE è disponibile all'indirizzo: www.asus.com/support

Русский Компания ASUS заявляет, что это устройство соответствует основным требованиям и другим соответствующим условиям соответствующих директив. Подробную информацию, пожалуйста, смотрите на www.asus.com/support

Български С настоящото ASUSTeK Computer Inc. декларира, че това устройство е в съответствие със съществените изисквания и другите приложими постановления на свързаните директиви. Пълният текст на декларацията за съответствие на ЕС е достъпна на адрес: www.asus.com/support

Hrvatski ASUSTeK Computer Inc. ovim izjavljuje da je ovaj uređaj skladan s bitnim zahtjevima i ostalim odgovarajućim odredbama vezanih direktiva. Cijeli tekst EU izjave o usklađenosti dostupan je na: www.asus.com/support

Čeština Společnost ASUSTeK Computer Inc. tímto prohlašuje, že toto zařízení splňuje základní požadavky a další příslušná ustanovení souvisejících směrnic. Plné znění prohlášení o shodě EU je k dispozici na adrese: www.asus.com/support

Dansk ASUSTeK Computer Inc. erklærer hermed, at denne enhed er i overensstemmelse med hovedkravene og andre relevante bestemmelser i de relaterede direktiver. Hele EU-overensstemmelseserklæringen kan findes på: www.asus.com/support

Nederlands ASUSTeK Computer Inc. verklaart hierbij dat dit apparaat voldoet aan de essentiële vereisten en andere relevante bepalingen van de verwante richtlijnen. De volledige tekst van de EU-verklaring van conformiteit is beschikbaar op: www.asus.com/support

Eesti Käesolevaga kinnitab ASUSTeK Computer Inc, et see sead vastab asjakohaste direktiivide olulistele nõuetele ja teistele asjaspuutuvatele sätetele. EL vastavusdeklaratsiooni täielik tekst on saadaval järgmisel aadressil: www.asus.com/support

Suomi ASUSTeK Computer Inc. ilmoittaa täten, että tämä laite on asiaankuuluvien direktiivien olennaisten vaatimusten ja muiden tätä koskevien säädösten mukainen. EU-yhdenmukaisuusilmoituksen koko teksti on luettavissa osoitteessa: www.asus.com/support

Ελληνικά Με το παρόν, η ASUSTeK Computer Inc. δηλώνει ότι αυτή η συσκευή συμμορφώνεται με τις θεμελιώδεις απαιτήσεις και άλλες σχετικές διατάξεις των Οδηγιών της ΕΕ. Το πλήρες κείμενο της δήλωσης συμμόρφωσης είναι διαθέσιμο στη διεύθυνση: www.asus.com/support

Magyar Az ASUSTeK Computer Inc. ezennel kijelenti, hogy ez az eszköz megfelel a kapcsolódó irányelvek lényeges követelményeinek és egyéb vonatkozó rendelkezéseinek. Az EU megfeleléségi nyilatkozat teljes szövege innen letölthető: www.asus.com/support

Latviski ASUSTeK Computer Inc. ar šo paziņo, ka šis ierīce atbilst saistīto Direktīvu būtiskajām prasībām un citiem citiem saistošajiem nosacījumiem. Pilns ES atbilstības paziņojuma teksts pieejams šeit: www.asus.com/support

Lietuvių „ASUSTeK Computer Inc.“ šiuo tvirtina, kad šis įrenginys atitinka pagrindinius reikalavimus ir kitas svarbias susijusių direktyvų nuostatas. Visą ES atitikties deklaracijos tekstą galima rasti: www.asus.com/support

Norsk ASUSTeK Computer Inc. erklærer herved at denne enheten er i samsvar med hovedsaklige krav og andre relevante forskrifter i relaterte direktiver. Fullstendig tekst for EU-samsvarserklæringen finnes på: www.asus.com/support

Polski Firma ASUSTeK Computer Inc. niniejszym oświadcza, że urządzenie to jest zgodne z zasadniczymi wymogami i innymi właściwymi postanowieniami powiązanych dyrektyw. Pełny tekst deklaracji zgodności UE jest dostępny pod adresem: www.asus.com/support

Português A ASUSTeK Computer Inc. declara que este dispositivo está em conformidade com os requisitos essenciais e outras disposições relevantes das Diretivas relacionadas. Texto integral da declaração da UE disponível em: www.asus.com/support

Română ASUSTeK Computer Inc. declară că acest dispozitiv se conformează cerințelor esențiale și altor prevederi relevante ale directivelor conexe. Textul complet al declarației de conformitate a Uniunii Europene se găsește la: www.asus.com/support

Srpski ASUSTeK Computer Inc. ovim izjavljuje da je ovaj uređaj u saglasnosti sa osnovnim zahtjevima i drugim relevantnim odredbama povezanih Direktiva. Pun tekst EU deklaracije o usklađenosti je dostupan da adresi: www.asus.com/support

Slovensky Spoločnosť ASUSTeK Computer Inc. týmto vyhlasuje, že toto zariadenie vyhovuje základným požiadavkám a ostatným príslušným ustanoveniam príslušných smerníc. Celý text vyhlásenia o zhode pre štáty EÚ je dostupný na adrese: www.asus.com/support

Slovenščina ASUSTeK Computer Inc. izjavlja, da je ta naprava skladna z bistvenimi zahtevami in drugimi ustreznimi določbami povezanih direktiv. Celotno besedilo EU-izjave o skladnosti je na voljo na spletnem mestu: www.asus.com/support

Español Por la presente, ASUSTeK Computer Inc. declara que este dispositivo cumple los requisitos básicos y otras disposiciones pertinentes de las directivas relacionadas. El texto completo de la declaración de la UE de conformidad está disponible en: www.asus.com/support

Svenska ASUSTeK Computer Inc. förklarar härmed att denna enhet överensstämmer med de grundläggande kraven och andra relevanta föreskrifter i relaterade direktiv. Fulltext av EU-försäkran om överensstämmelse finns på: www.asus.com/support

Українська ASUSTeK Computer Inc. заявляє, що цей пристрій відповідає основним вимогам та іншим відповідним положенням відповідних Директив. Повний текст декларації відповідності стандартам ЄС доступний на: www.asus.com/support

Türkçe ASUSTeK Computer Inc., bu aygıtın temel gereksinimleri ve ilişkili Yönergelerin diğer ilgili koşullarına uyumlu olduğunu beyan eder. AB uygunluk bildirimini tam metni şu adreste bulunabilir: www.asus.com/support

Bosanski ASUSTeK Computer Inc. ovim izjavljuje da je ovaj uređaj usklađen sa bitnim zahtjevima i ostalim odgovarajućim odredbama vezanih direktiva. Cijeli tekst EU izjave o usklađenosti dostupan je na: www.asus.com/support

ASUS Kontaktinformation

ASUSTeK COMPUTER INC.

Adresse 1F., No. 15, Lide Rd., Beitou Dist., Taipei City 112, Taiwan
Telefon +886-2-2894-3447
Fax +886-2-2890-7798
Webseite <https://www.asus.com>

Technischer Support

Telefon +86-21-38429911
Online-Support <https://qr.asus.com/techserv>

ASUS COMPUTER INTERNATIONAL (Amerika)

Adresse 48720 Kato Rd., Fremont, CA 94538, USA
Telefon +1-510-739-3777
Fax +1-510-608-4555
Webseite <https://www.asus.com/us/>

Technischer Support

Support-Fax +1-812-284-0883
Telefon +1-812-282-2787
Online-Support <https://qr.asus.com/techserv>

ASUS COMPUTER GmbH (Deutschland und Österreich)

Adresse Harkortstraße 21-23, 40880 Ratingen, Deutschland
Webseite <https://www.asus.com/de>
Online-Kontakt <https://www.asus.com/support/Product/ContactUs/Services/questionform/?lang=de-de>

Technischer Support

Telefon (DE) +49-2102-5789557
Telefon (AT) +43-1360-2775461
Online-Support <https://www.asus.com/de/support>